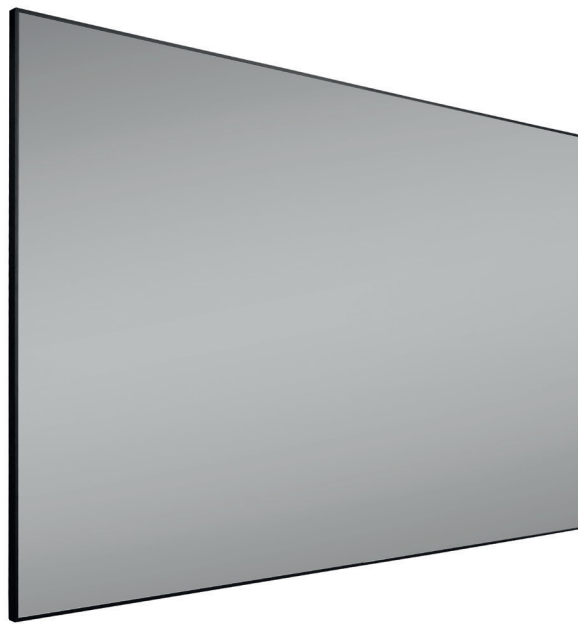


MOVIE PALACE
ULTRA SLIM **UHD4K/BK**
PLATINUM

MOVIE PALACE
ULTRA SLIM **UHD4K/BK**

MOVIE PALACE
UHD4K **ACOUSTIC**
ULTRA SLIM

MOVIE PALACE
UHD4K EXTRA BRIGHT



Mode d'emploi
User manual

Félicitations et merci d'avoir choisi cet écran de projection LUMENE. Cet écran a été créé pour vous offrir une image claire lumineuse et contrastée. Il est également d'une grande fiabilité et très simple d'emploi.

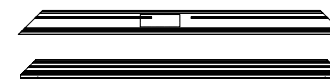
Congratulations and thank you for your choosing a LUMENE projection screen. This screen has been designed to offer a clear, bright and contrasted image. It is also of a great reliability and very easy to use.

SOMMAIRE

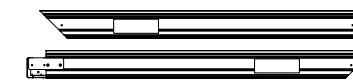
TABLE OF CONTENTS

Pièces 3	Parts 3
Installation de la structure 4	Installation of the frame 4
Montage de la toile 6	Canvas mounting 6
Installation des caches 8	Frame cover installation 8
Installation au mur 10	Wall installation 10
Précautions d'utilisation 12	Precautions for use 12
Garantie 13	Warranty 13

**PIÈCES
PARTS**



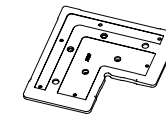
Cadre intérieur vertical (x2pcs)
Vertical inner silver frame (x2pcs)
Cadre vertical extérieur noir (x2pcs)
Vertical outer black frame (x2pcs)



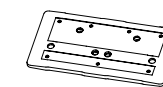
Cadre intérieur horizontal (Ax2pcs + Bx2pcs)
Horizontal inner silver frame (Ax2pcs + Bx2pcs)



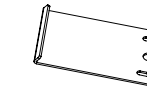
Cadre horizontal intérieur (Ax2pcs + Bx2pcs)
Horizontal outer black frame (Ax2pcs + Bx2pcs)



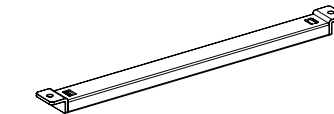
Support d'angle (x4pcs)
Corner bracket (x4pcs)



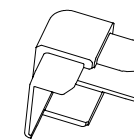
Partie horizontale de la connexion
(pré-installé dans l'un des cadres intérieurs) x 2pcs
Horizontal connection part
(pre-installed in one of inner frame) x2pcs



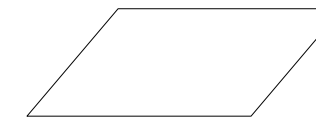
Plaque de fixation (x12pcs)
Fastening plate (x12pcs)



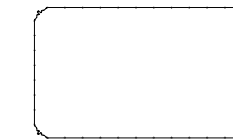
Barre de soutien (x1pcs)
Support bar (x1pcs)



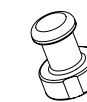
Pièces d'angle extérieures
en plastique (x4pcs)
Outer plastic corner parts
(x4pcs)



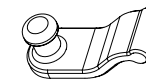
Mousse EPE (x1pcs)
EPE foam (x1pcs)



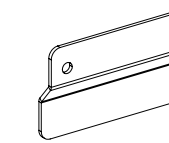
Toile d'écran (x1pcs)
Screen fabric (x1pcs)



Pattes de fixation d'angle
(x4pcs pré-installés sur le cadre +
x2pcs de remplacement)
Corner fixing lugs
(x4pcs pre-installed on the frame +
x2pcs replacement)



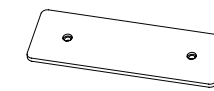
Pattes de fixation des glissières
Quelques-uns sont pré-installés sur le
cadre. 100" (x40pcs) / 120" (x50pcs) + 2 de
remplacement
Slide fixing lugs
Few pre-installed on the frame. 100"
(x40pcs) / 120" (x50pcs) + 2 replacement



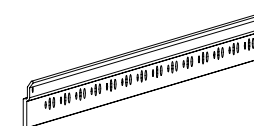
Plaque de suspension (x2pcs)
Hanging plate (x2pcs)



Aimant + puce de fixation
(2 ensembles, tout en un)
Magnet + attaching chip
(2 sets, all in one)



Plaque magnétique (x2pcs)
Magnet plate (x2pcs)



Support mural supérieur (x1pcs)
Top wall mount bracket (x1pcs)



Jeu de vis M5*8 (x32pcs)
M5 x 8 silver screw set (x32pcs)



Vis noire M5*10mm
(10pcs = 4pcs préinstallées + 4pcs
+ 2pcs de remplacement)
M5 x 10mm black screw
(10pcs = 4pcs pre-installed + 4
pcs + 2 pcs replacement)



Vis à tête fraisée M5*8
(6pcs = 4pcs + 2pcs de
remplacement)
M5 x 8 Countersunk head screw
(6pcs = 4pcs + 2pcs replacement)



1 paire de gant (x2 gants)
1 pair of gloves (x2 gloves)



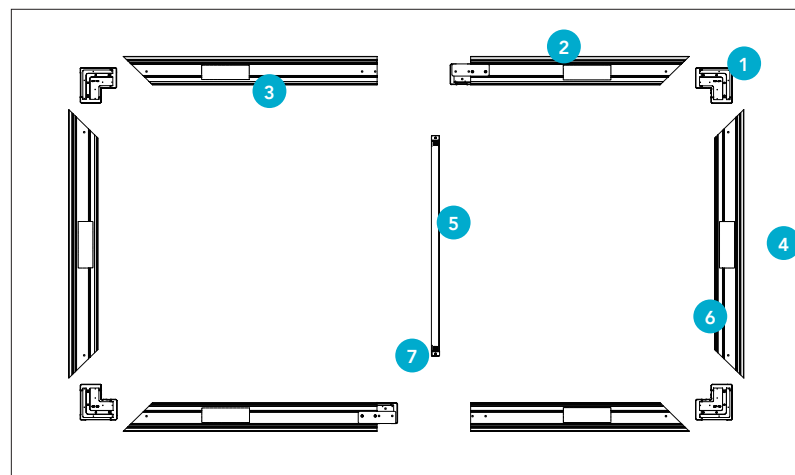
Besoin d'aide pour monter votre écran ?
Consultez notre page FAQ (www.lumene-screens.com/f-a-q) pour des instructions et vidéos supplémentaires.
Contactez-nous pour toute assistance.



Besoin d'aide pour monter votre écran ?
Consultez notre page FAQ (www.lumene-screens.com/f-a-q) pour des instructions et vidéos supplémentaires.
Contactez-nous pour toute assistance.

INSTALLATION DE LA STRUCTURES INSTALLATION OF THE FRAME

1 Vérifier les pièces nécessaires Check the required parts

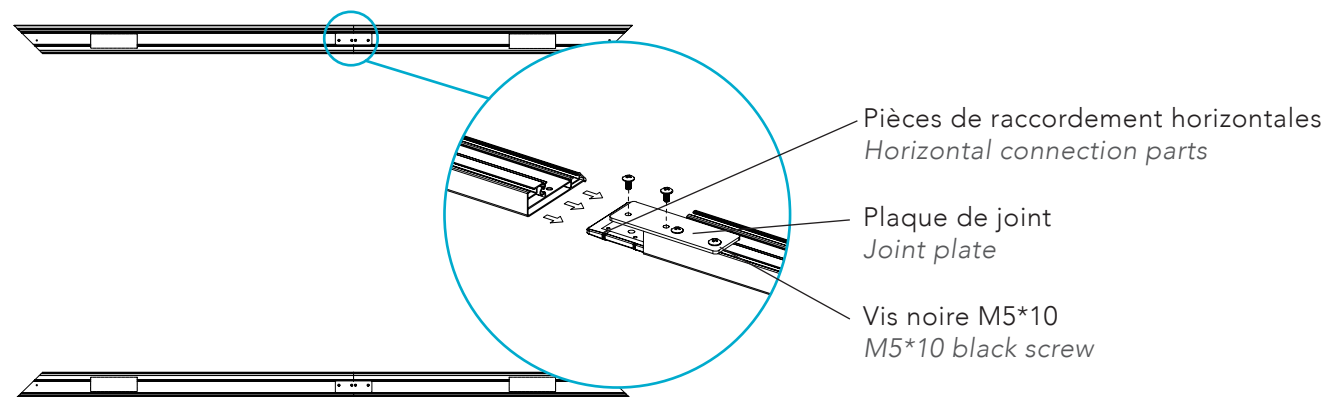


- 1 Support d'angle
Corner bracket
- 2 Cadre intérieur horizontal A
Horizontal inner silver frame A
- 3 Cadre intérieur horizontal B
Horizontal inner silver frame B
- 4 Mousse EPE
EPE foam
- 5 Barre de soutien
Support bar
- 6 Cadre intérieur vertical
Vertical inner silver frame
- 7 Pièce de connexion
Connection part

- Placer la mousse EPE fournie sur un sol plat.
- Mettre les gants et poser toutes les pièces du cadre et de la quincaillerie sur la mousse EPE pour vous assurer que vous disposez de toutes les pièces nécessaires.

- Place the included EPE foam on flat ground.
- Then wear the glove and lay all the silver frame and hardware parts on the EPE foam to ensure you have all the required pieces.

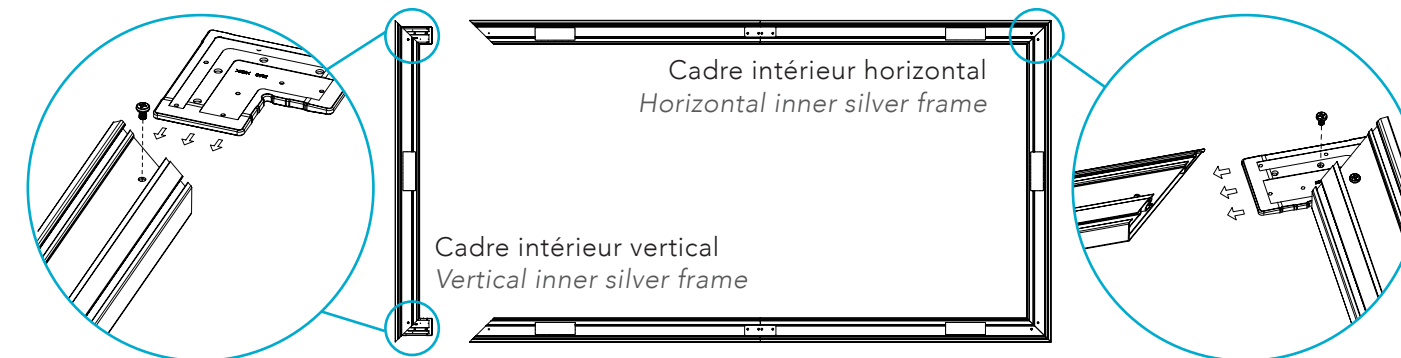
2 Connecter le cadre horizontal Connect the horizontal frame



Desserrer les 4 vis noires M5*10 qui ont été pré-installées sur les pièces de connexion, puis l'insérer dans le cadre horizontal B et l'aligner avec les trous des deux côtés, enfin le fixer solidement avec la même vis noire M5*10.

Loosen the 4 pcs black M5*10 screws which have been pre-installed on the connection parts, then insert it to the horizontal frame B and align with the holes on both sides, finally securely fasten with the same black M5*10 screw.

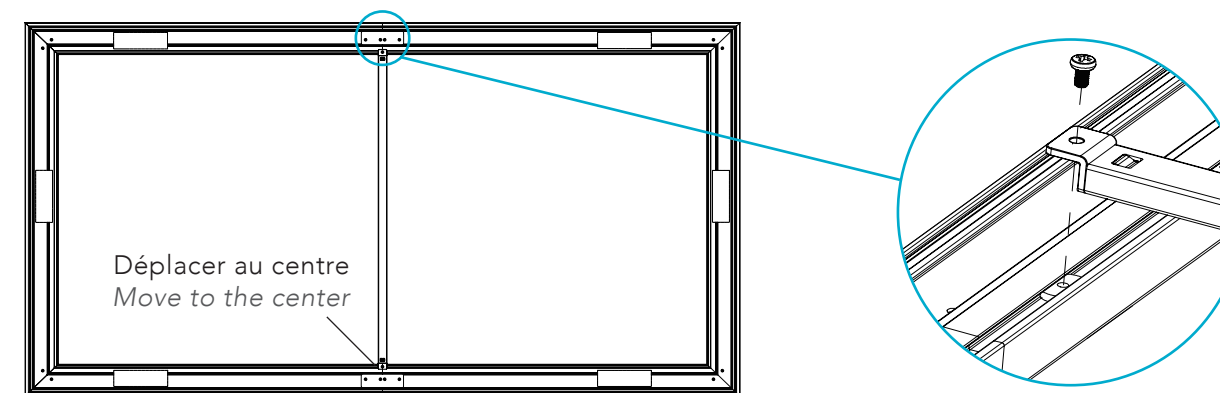
3 Connecter le cadre intérieur vertical Connect the vertical inner silver frame



Relier l'équerre aux deux extrémités du cadre intérieur vertical. Connecter ensuite les sections du cadre vertical aux sections du cadre horizontal. Alignez les trous correctement, puis les fixer avec les vis aligner M5*8.

Connect the corner bracket to both ends of the vertical inner frame. Then connect the vertical frame sections to the horizontal frame sections. And align with the holes correctly, then securely fasten with the silver M5*8 screws.

4 Mise en place de la barre de support Placing the support bar



Déplacer l'écrou pré-installé au centre de la plaque de connexion, puis placer le support et le fixer solidement à l'aide des vis M5*8.

Move the pre-installed nut to the center of the connection plate, then place the support and securely fasten it with the white M5*8 screws.



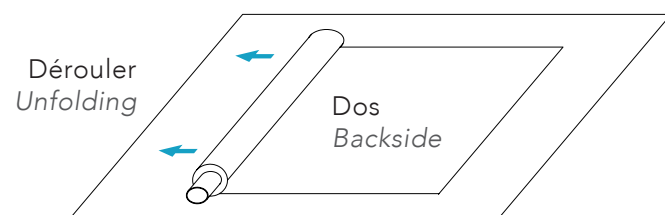
Besoin d'aide pour monter votre écran ?
Consultez notre page FAQ (www.lumene-screens.com/f-a-q) pour des instructions et vidéos supplémentaires.
Contactez-nous pour toute assistance.



Besoin d'aide pour monter votre écran ?
Consultez notre page FAQ (www.lumene-screens.com/f-a-q) pour des instructions et vidéos supplémentaires.
Contactez-nous pour toute assistance.

MONTAGE DE LA TOILE CANVAS MOUNTING

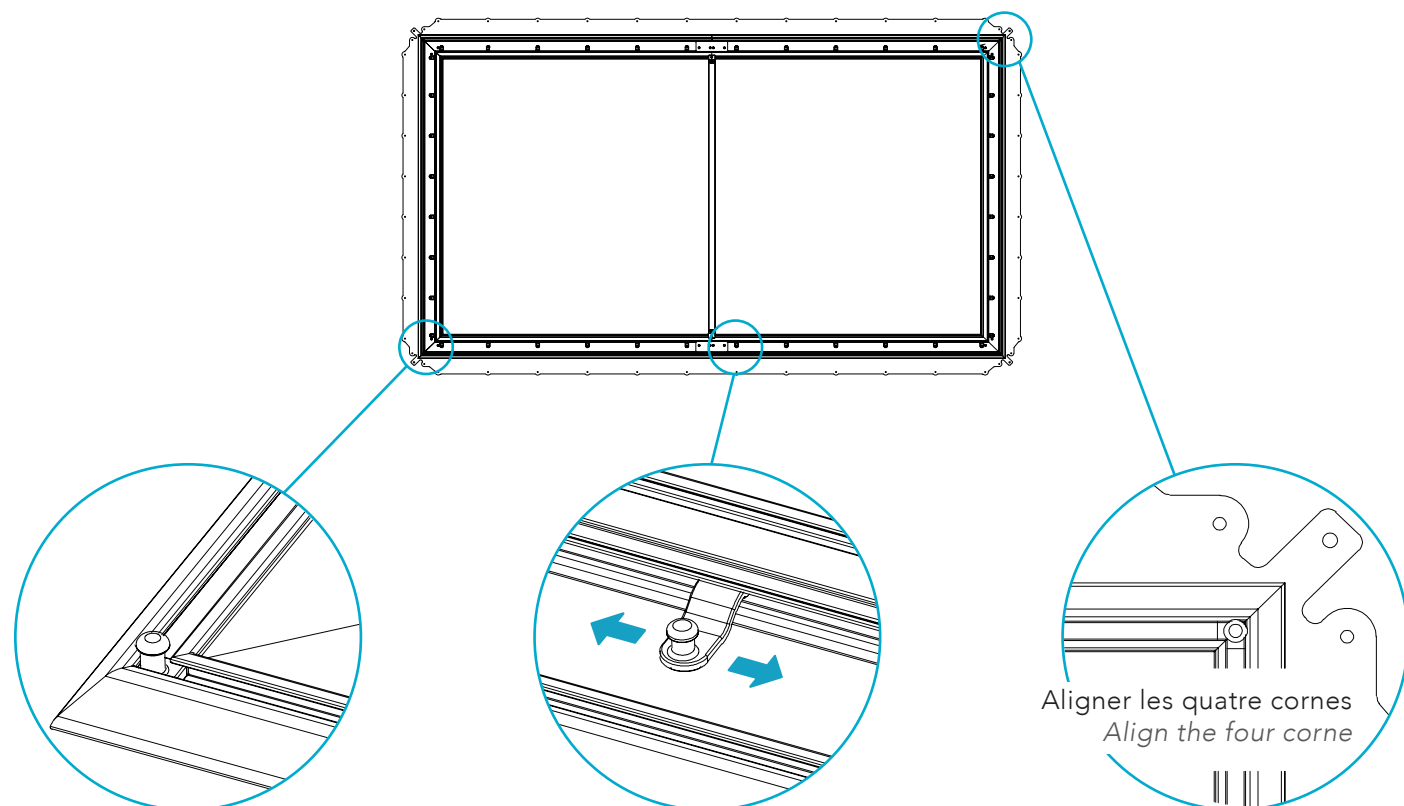
1 Déplier le tissu Unfolding the fabric



- Nettoyer la mousse EPE et veiller à ce que la surface soit plane et exempte de particules étrangères.
- Poser le tissu avec l'envers sur le dessus. Retirer le tampon d'intercalaire situé sur la partie inférieure du tissu, conçu pour éviter les dommages dus au transport.

- Clean the EPE foam and ensure flat surface with no foreign particles.
- Lay the fabric with the backside on the Top. Remove the interleaving pad on the bottom of the fabric designed to prevent transit damage.

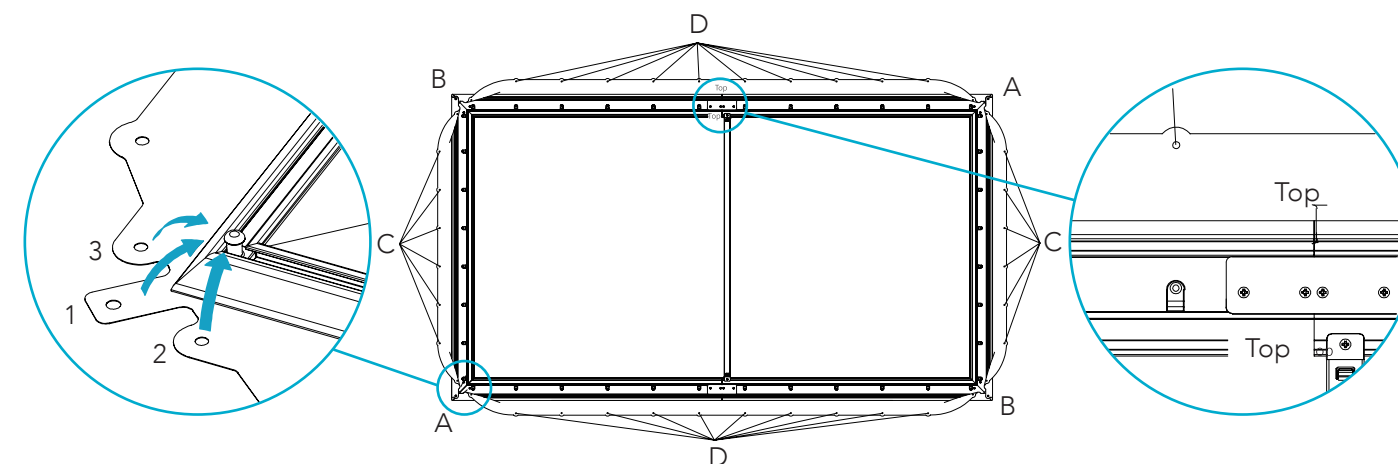
2 Placer le cadre assemblé sur la toile de l'écran Place the assembled frame on the screen fabric



- Placer le cadre assemblé sur le haut de la toile d'écran dans les zones marquées (de haut en bas) et s'assurer que l'arrière de la toile d'écran est orienté vers le haut.
- Aligner le coin du tissu de l'écran avec le coin du cadre indiqué dans le diagramme ci-dessus.
- Ne laisser pas le bord angulaire du cadre entrer en contact direct avec la toile de l'écran.
- Déchirer la bande de protection sur le cadre intérieur, puis aligner les pattes de fixation pré-installées et les œillets prévus sur la toile. Aligner également la patte de fixation d'angle pré-installée sur le centre de l'angle.

- Place the assembled frame on the top of the screen fabric in the marked areas (Top to Top) and ensure the backside of the screen fabric is facing up.
- Align the screen fabric corner with the frame corner shown in the diagram above.
- Don't allow the angled edge of the frame to come in direct contact with the screen fabric.
- Tear out the protection tape on the inner frame, then align the pre-installed fixing lugs and the eyelets provided on the fabric. Also, align the pre-installed corner fixing lug to the corner center.

3 Tirer les œillets en tissu sur les pattes de fixation Pull fabric eyelets over the fixing lugs



- Deux personnes doivent tirer les œillets de tissu sur les pattes de fixation aux deux extrémités, dans l'ordre AA - BB-CC-DD.
- Fixer le coin dans l'ordre 1-2-3.
- Deux personnes montent le tissu de manière synchronisée aux deux extrémités et soulèvent légèrement le cadre lors du montage du tissu afin d'assurer la planéité du tissu et son alignement avec le cadre.

- Two people should pull the fabric eyelets over the fixing lugs at both ends, in the order of AA - BB-CC-DD.
- Attach the corner in the order 1-2-3.
- Two people mount the fabric in sync on both ends and gently lift the frame a bit when mounting the fabric to ensure fabric flatness and alignment with the frame.

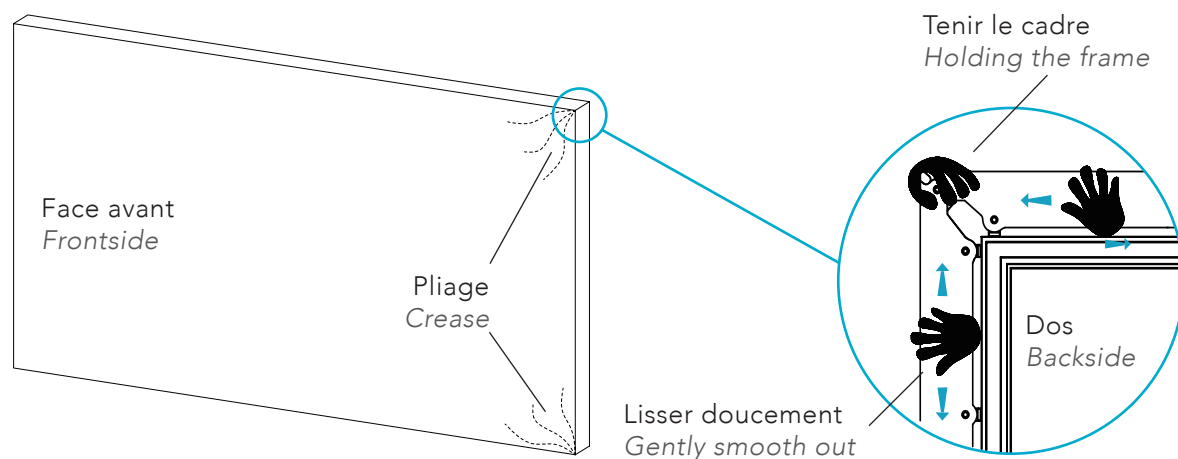


Besoin d'aide pour monter votre écran ?
Consultez notre page FAQ (www.lumene-screens.com/f-a-q) pour des instructions et vidéos supplémentaires.
Contactez-nous pour toute assistance.



Besoin d'aide pour monter votre écran ?
Consultez notre page FAQ (www.lumene-screens.com/f-a-q) pour des instructions et vidéos supplémentaires.
Contactez-nous pour toute assistance.

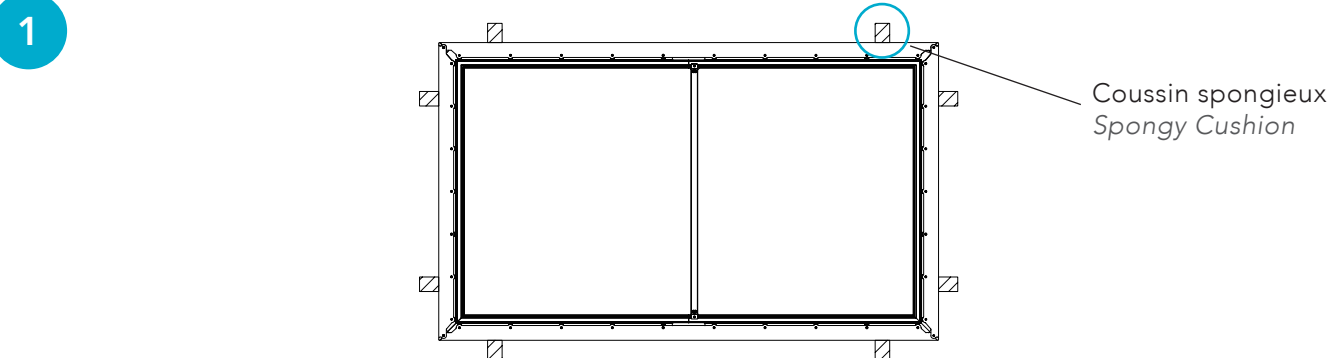
4 Vérifier si la surface d'observation du tissu est à plat.
Checking whether the fabric viewing surface is flat.



Porter les gants et vous assurer qu'ils sont propres, puis tirer et lisser le matériau à l'aide de votre main, du centre vers les coins, afin de créer une surface uniforme.

Wear the gloves on and ensure they are clean, then pull and smooth out the material using your hand from the center to the corners, creating a even surface.

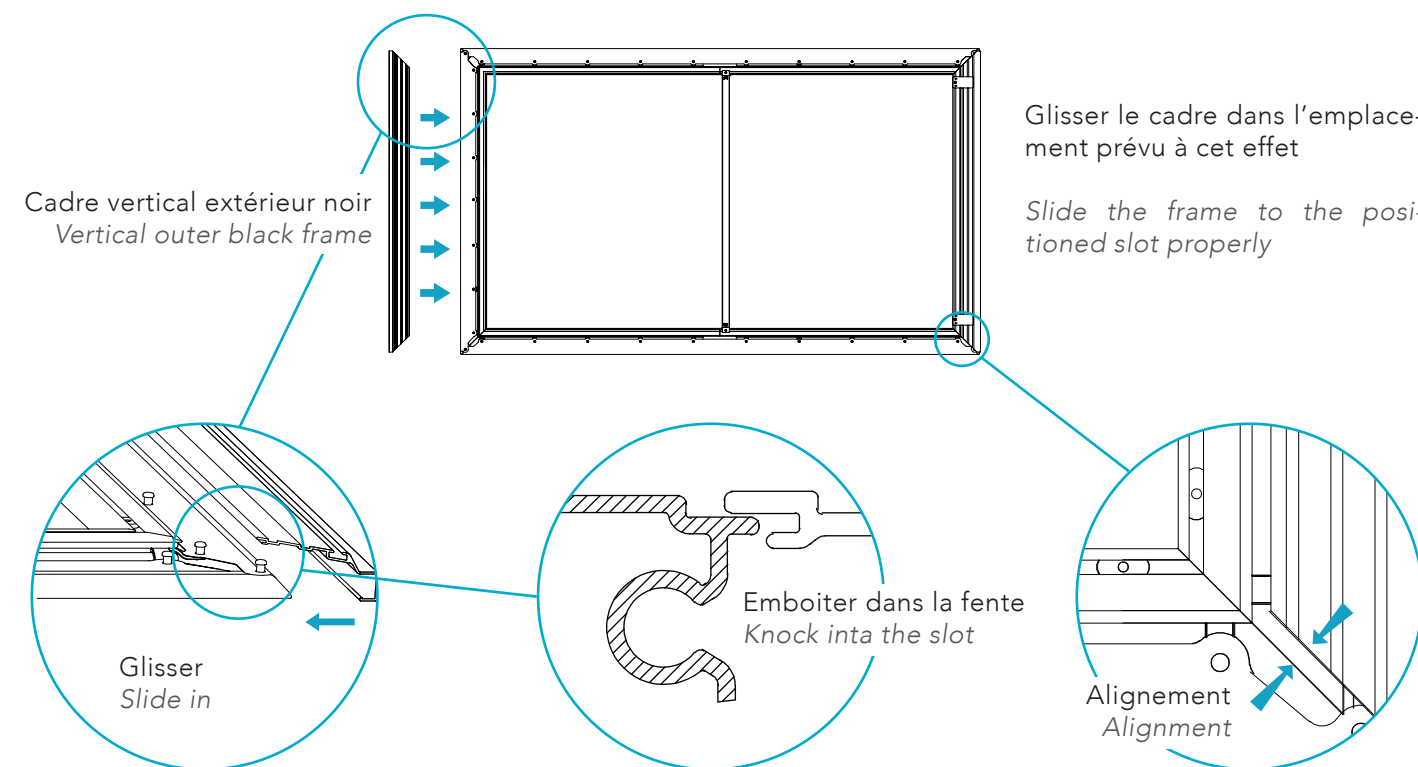
INSTALLATION DES CACHES
FRAME COVER INSTALLATION



Avant d'assembler le cadre extérieur noir, placer le coussin en éponge sous l'écran assemblé, conformément au schéma ci-dessus.

Before assembling the outer black frame, place the sponge cushion under the assembled screen as per the diagram above.

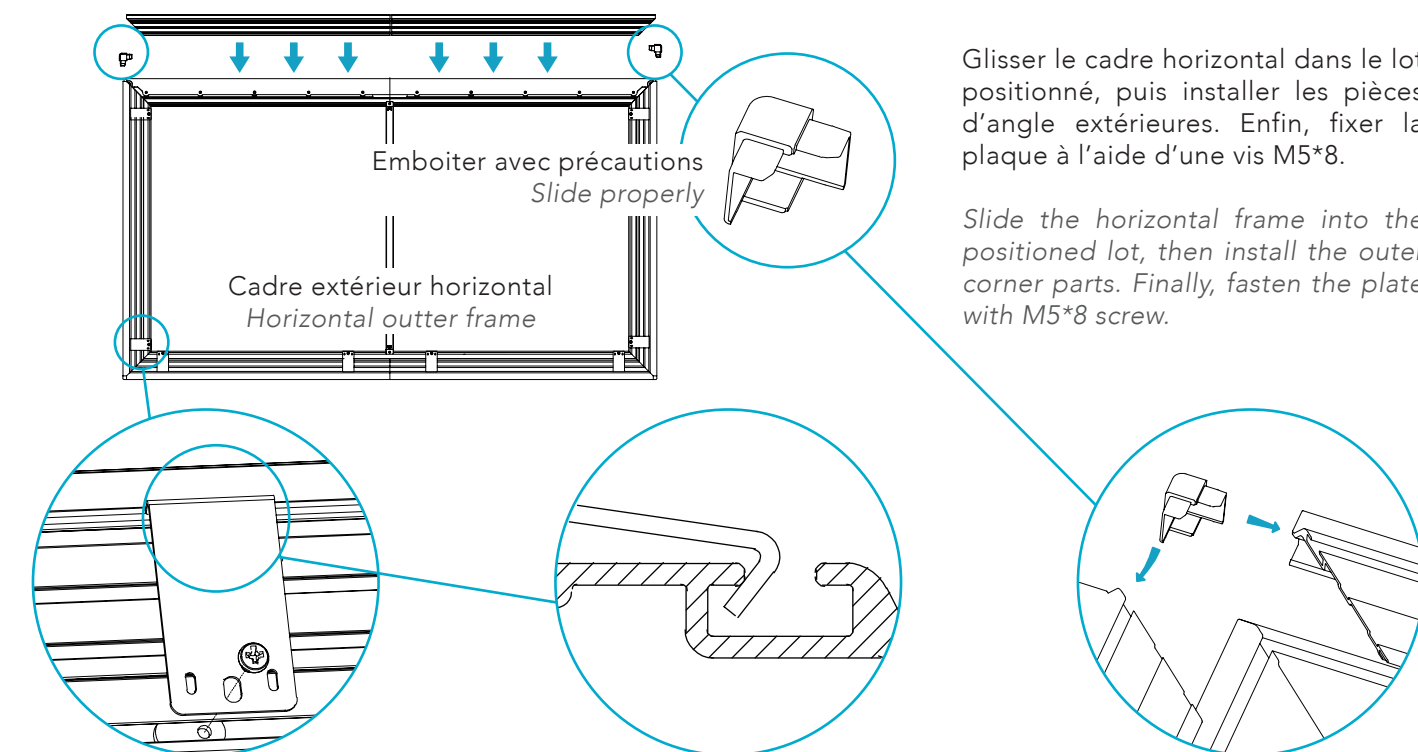
2 Placer le cadre noir vertical extérieur
Place the outer vertical black frame



Glisser le cadre dans l'emplacement prévu à cet effet

Slide the frame to the positioned slot properly

3 Placer le cadre horizontal noir extérieur et les pièces d'angle extérieures en plastique
Place the outer horizontal black frame and outer plastic corner parts



Glisser le cadre horizontal dans le lot positionné, puis installer les pièces d'angle extérieures. Enfin, fixer la plaque à l'aide d'une vis M5*8.

*Slide the horizontal frame into the positioned lot, then install the outer corner parts. Finally, fasten the plate with M5*8 screw.*

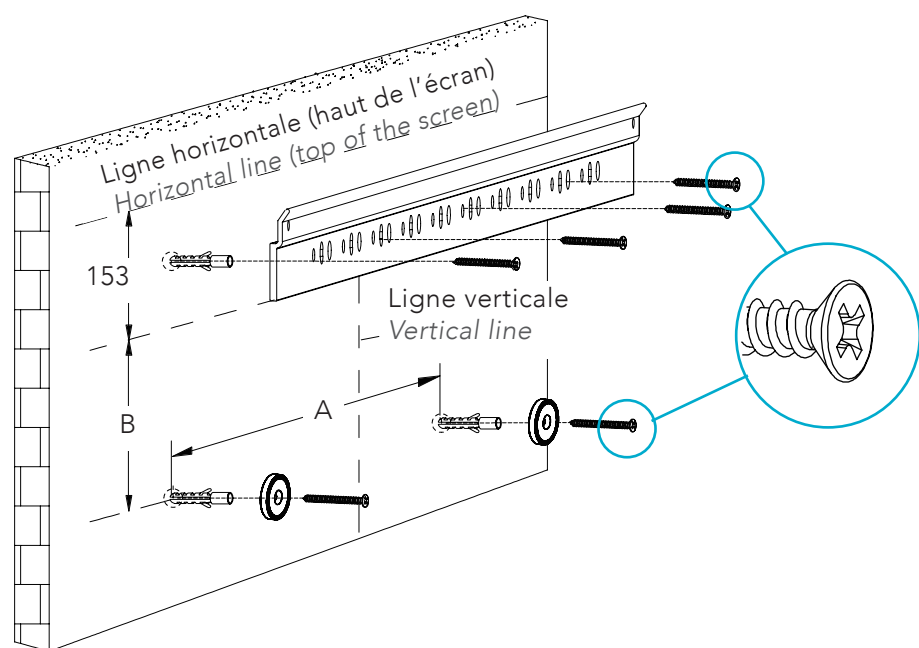
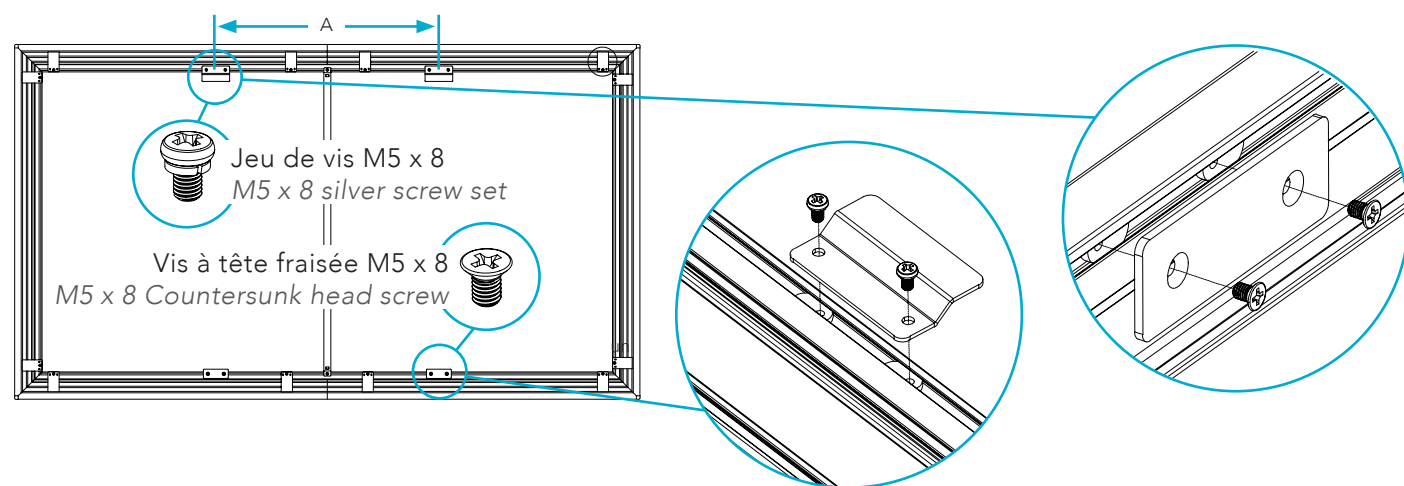


Besoin d'aide pour monter votre écran ?
Consultez notre page FAQ (www.lumene-screens.com/f-a-q) pour des instructions et vidéos supplémentaires.
Contactez-nous pour toute assistance.



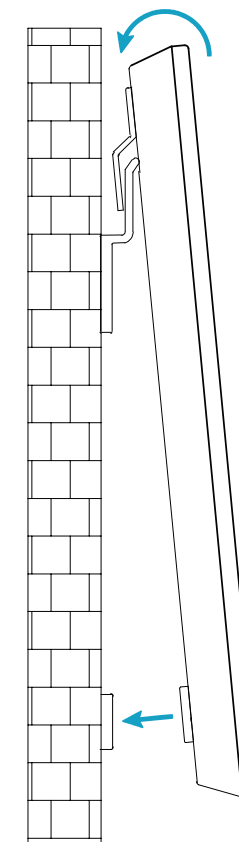
Besoin d'aide pour monter votre écran ?
Consultez notre page FAQ (www.lumene-screens.com/f-a-q) pour des instructions et vidéos supplémentaires.
Contactez-nous pour toute assistance.

INSTALLATION AU MUR
WALL INSTALLATION



- Installer la plaque d'accrochage sur la partie supérieure du cadre et la fixer avec les jeux de vis M5x 8 nécessaires.
- Installer la plaque magnétique sur la partie inférieure du cadre et la fixer avec les vis à tête fraisée M5x8.

- Install the hanging plate on the top of the frame and fasten it with the required M5x 8 screw sets.
- Install the magnet plate on the bottom of the frame and fasten it with the required M5x8 countersunk head screw.



Mount spec (16:9)	100"	120"
A (mm)	1100	1300
B (mm)	1030	1280

- En fonction du type de projecteur et de la pièce, veuillez mesurer la largeur et la hauteur totales du cadre et percer des trous pour le support de montage supérieur, et fixer le support à l'aide de jeux de vis taraudeuses de 5x50 mm. Veuillez vérifier les mesures dans le diagramme.
- Percer des trous pour la plaque magnétique, toutes les distances (A et B) sont indiquées sur la fiche technique ci-dessus.
- Accrocher ensuite l'écran au mur (voir le diagramme), dans l'ordre de l'emboîtement de la fixation supérieure, puis fixez le cadre inférieur à l'aimant.
- Nous recommandons fortement que deux personnes s'occupent de déplacer l'écran, et de porter des gants et de veiller à ne pas toucher la toile de l'écran, afin d'éviter de la rayer et de l'endommager.

- According to the projector type and room, please measure the overall width and height of the frame and drill holes for the top mount bracket, and secure the bracket with 5x50 mm Tapping screw sets. Please check measurements in the diagram.
- Drill holes for the magnet plate, all the distances (A and B) are shown on the above spec sheet.
- Then hang the screen on the wall (see the diagram), in the order of top mount slot-in, then attach the bottom frame to the magnet.
- We strongly recommend two people handle this when moving the screen, and please wear gloves and ensure not to touch the screen fabric, to prevent fabric scratches and damage.



Besoin d'aide pour monter votre écran ?
Consultez notre page FAQ (www.lumene-screens.com/f-a-q) pour des instructions et vidéos supplémentaires.
Contactez-nous pour toute assistance.



Besoin d'aide pour monter votre écran ?
Consultez notre page FAQ (www.lumene-screens.com/f-a-q) pour des instructions et vidéos supplémentaires.
Contactez-nous pour toute assistance.

PRECAUTION D'UTILISATION PRECAUTION FOR USE

Conditions importantes de fonctionnement
La mise en marche de votre écran est très facile mais doit être faite avec précaution afin d'assurer sa durabilité. Avant la première utilisation, vérifiez toujours que votre écran soit positionné de manière stable et horizontale.

Précautions :

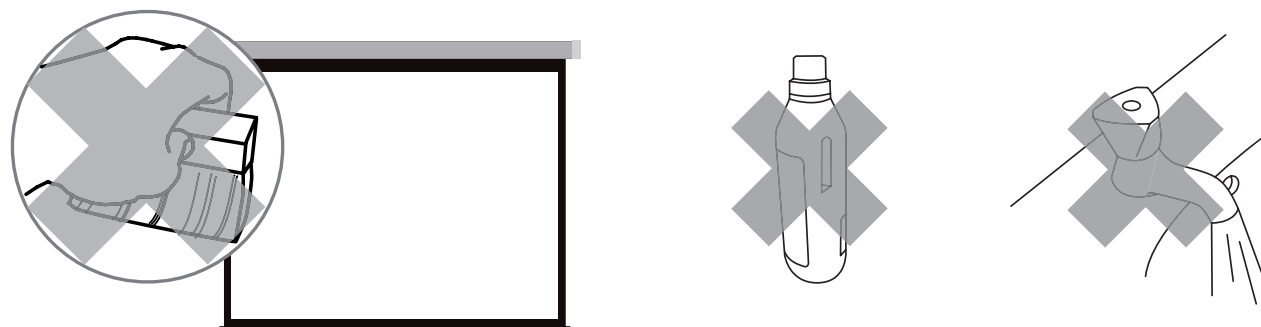
- Ne rien placer ou accrocher sur l'écran lorsque celui-ci est déployé.
- Ne pas mettre votre doigt à l'intérieur du carter quand vous rétractez la toile de l'écran.
- Les poussières et éraflures réduisent la qualité de l'image. Aussi, prêtez tout particulièrement attention aux consignes suivantes :
 - a. Ne pas toucher la surface de l'écran avec les mains.
 - b. Ne pas dessiner sur l'écran.
 - c. Ne pas rayer l'écran avec des objets durs et tranchants susceptibles de l'endommager.
 - d. Ne jamais employer de produits chimiques pour laver la surface de l'écran.
- S'assurer de l'absence d'insectes et de débris divers avant la rétractation de l'écran.
- Pour enlever la poussière sur la toile, utiliser un chiffon sec, une brosse à poils doux et frotter délicatement.
- Refermer l'écran afin de protéger la toile.

*Important operating considerations
Setting up is very easy but has to be done carefully to ensure its durability. Before first use, always position your screen horizontally on a stable and flat surface.*

Warning:

- Don't hang or put anything on the top of the screen case when your screen when your screen is unrolled.
- Don't put your finger inside the case when you retract the screen fabric back to the case.
- Dust and scratches will lower the image of projection quality. Please pay particular attention to the following points:
 - a. Do not touch the screen surface with your hand.
 - b. Do not draw on the screen surface.
 - c. Do not cruff or scratch the screen with hard sharp items subject to cause damage.
 - d. Never use chemicals to clean the screen surface.
- Make sure there is nothing on the screen before you retract it into the case.
- To remove dust on the cloth, use a dry and soft-haired brush and rub it delicately.
- Close the screen to protect the cloth.

NETTOYER AVEC PRÉCAUTION CLEAN SOFTLY



Besoin d'aide pour monter votre écran ?
Consultez notre page FAQ (www.lumene-screens.com/f-a-q) pour des instructions et vidéos supplémentaires.
Contactez-nous pour toute assistance.

GARANTIE :

Tous les produits LUMENE sont garantis deux ans à partir de la date d'achat, lorsqu'ils ont été achetés chez LUMENE, chez un distributeur LUMENE, ou chez un revendeur agréé LUMENE. Cette garantie couvre tous les défauts matériels ainsi que les défauts de fabrication.

Limitations et exclusions :

Tous les produits LUMENE sont garantis deux ans à partir de la date d'achat, lorsqu'ils ont été achetés chez LUMENE, chez un distributeur LUMENE, ou chez un revendeur agréé LUMENE. Seul le premier acheteur peut se prévaloir de cette garantie. À l'exception des cas notés ci-dessous, la garantie couvre tout défaut matériel ainsi que les défauts de fabrication de ce produit. Les cas suivants ne sont pas couverts par la garantie :

- le numéro de série a été enlevé, modifié ou rendu illisible.
- endommagements, détériorations ou défauts de fonctionnement provoqués (par accident, utilisation incorrecte, abus ou négligence) : une mauvaise utilisation ou un usage inhabituel du produit; accidents ou négligences tels que la projection du produit contre une surface dure; contact avec de l'eau, de la pluie ou une humidité extrême; contact avec du sable, de la poussière ou autres; contact avec une source de chaleur extrême, ou contact avec de la nourriture ou un liquide dessus.
- dommages physiques de la surface du produit telle qu'une éraflure, ou toutes autres altérations de la surface.
- non-respect des instructions fournies avec le produit.
- dommages subis durant toutes expéditions du produit (les réclamations doivent être adressées au transporteur).
- une réparation ou une tentative de réparation par une personne non autorisée à réparer ce produit.
- toute cause autre que les défauts du produit, y compris le manque de connaissances techniques ou d'expérience de l'utilisateur.

Chacun de ces points annule la validité de la garantie.

Qui peut bénéficier de la garantie ?

Seul le premier acheteur peut se prévaloir de cette garantie. Le service de garantie ne sera assuré que si la facture originale ou la preuve d'achat (portant la mention de la date d'achat) accompagne le produit défectueux au cours de la période de garantie. Cette garantie est valide strictement dans le pays de la vente originale.

Frais pris en charge

Tous les frais de pièces et main-d'œuvre pour les articles couverts par cette garantie sont pris en charge par LUMENE. Le paiement des frais d'expédition et d'assurance est traité ci-après.

Comment obtenir le service au titre de la garantie ?

Si le produit doit être réparé pendant la période de garantie, veuillez contacter :

- 1) le lieu d'achat du produit,
- 2) le distributeur local agréé pour ce produit,
- 3) Si vous ne pouvez pas l'identifier, contactez LUMENE.

Le service sous garantie pour cet appareil est disponible strictement dans le pays de la vente originale. Le distributeur local identifiera le centre technique le plus proche. Le produit ou les pièces présumées défectueuses doivent être expédiés, port et assurances payés, à ce centre technique, accompagnés de la copie de la facture d'achat avec indication de la date d'acquisition et dans son emballage d'origine (ou emballage similaire assurant le même niveau de protection). Lors de votre envoi vous devez obligatoirement inclure :

- a) la copie de votre ticket de caisse ou votre preuve d'achat datée,
- b) une description écrite de votre problème,
- c) le nom et l'adresse du lieu d'achat,
- d) votre adresse et votre numéro de téléphone.

Gardez toujours l'original de la preuve d'achat. Veuillez ne pas renvoyer votre produit à un centre technique sans un accord préalable. Si les réparations requises sont couvertes par la garantie et si vous avez adressé le produit ou les pièces au centre technique agréé le plus proche, les frais de port et d'assurance pour la réexpédition seront pris en charge. Si vous avez besoin d'informations supplémentaires, veuillez contacter votre revendeur ou distributeur LUMENE le plus proche.

Limites de responsabilité et exclusions de garanties explicites :

Excepté le cas où ces dispositions sont inapplicables ou illégales au droit national et/ou à d'autres juridictions : Pour tout produit défectueux, l'unique responsabilité de LUMENE est de réparer ou remplacer le produit. En aucun cas, LUMENE ne peut avoir de responsabilité contractuelle ou délictuelle (y compris en cas de négligence dans l'utilisation du produit) que ce soit pour tous les dommages ayant une valeur supérieure au prix d'achat, ou pour tout autre type de dommage indirect, contingent, entraînant une perte de revenu, de profits, ou toute autre perte financière en rapport ou pas avec la capacité ou l'incapacité à utiliser le produit. Tous les dommages sus-cités ne pourront être réclamés en vertu de la loi française. Tout litige ne pouvant être réglé par la voie de la conciliation préliminaire et se rapportant à l'interprétation ou à l'exécution de la garantie et des obligations ici contenues feront l'objet d'une distinction selon les règles de conciliation et d'arbitrage de la Chambre de Commerce et d'industrie de Paris par un ou plusieurs arbitres conformément à ses règles. Les lois applicables sont les lois françaises.

LIMITED WARRANTY :

All LUMENE products carry a two-year limited warranty period when purchased from LUMENE, a LUMENE distributor or a LUMENE authorized retailer. This warranty covers all defects in materials and workmanship in the product manufactured by LUMENE.

Warranty limitation and exclusions:

This warranty covers only the products purchased from LUMENE or a LUMENE authorized retailer or distributor and runs for a two-year period from the date of the purchase by the first end-user. Except in the following cases, this warranty covers only material or manufacturing defect. This limited warranty is subject to the following exceptions:

- the serial number has been removed, modified or made illegible.
 - the defects or damage result from use of the products in a manner that is not normal or customary; improper operation or misuse; accident or neglect such as dropping the products onto hard surfaces; contact with water, rain, extreme humidity; contact with sand, dirt or the like; or contact with extreme heat, or spills of food or liquid.
 - physical damage to the surface of the product, including scratches, cracks or other damage.
 - non respect of the instructions supplied with the product.
 - damage due to the shipment of the product (claims have to be addressed to the carrier).
 - someone other than LUMENE or its authorized service centers attempts to maintain, alter, modify or service the product in any way.
 - any other damage due to the lack of technical knowledge or experience of the user without any link with defects of the product.
- Any of these voids the warranty.

To be eligible for limited warranty coverage:

The limited warranty applies only to the first end-user. Any person exercising a claim under this limited warranty must show the proof of the date of purchase, such as the sales receipt or invoice, and that the product was purchased new. The warranty is strictly limited to the country of the original purchase.

Warranty related expenses:

LUMENE will take charge of all the expenses on parts and labor related to the repair or the replacement of the products. The expenses related to the shipping and insurance fees will be shared as described below.

To obtain warranty service:

During the warranty period, to exercise the limited warranty, the purchaser must first contact:

- 1) the original place of purchase,
- 2) the LUMENE local distributor,
- 3) LUMENE.

The warranty service for this device is limited to the country of original purchase. You will receive instructions on how to ship the product to the nearest designated LUMENE authorized Service Center. The product must also be packed in its original packaging or a similar package insuring an equal degree of protection. You must ship it with freight, duties and insurance prepaid. Regardless of where you are instructed to return the product, you must always include:

- a) a copy of your invoice, bill of sale or other comparable proof of purchase.
- b) a written description of the problem.
- c) the name and location of the place of purchase and, most importantly,
- d) your address and telephone number.

Always retain your original proof of purchase. Do not send any product back to a service center before prior agreement. Upon receipt of the product, LUMENE or its authorized service center will check the product and will ship you a repaired or replacement product, freight and insurance expenses prepaid. If additional information is required, please contact your retailer or the LUMENE local distributor.

Limitation of liability:

Except where these dispositions are inapplicable or unlawful to state laws or other jurisdiction rights: For any defective product, LUMENE sole liability is to repair or replace the product. By no means no event shall LUMENE be liable, whether in contract or tort (including negligence) for damages in excess of the purchase price of the product, or for any indirect, incidental, special or consequential damage of any kind or to any other products, or loss of revenue or profits, loss of business, or other financial loss arising out of or in connection with the ability or inability to use the product, to the full extent these damages may be disclaimed by law. Any litigation, which cannot be regulated by way of preliminary conciliation and relating to the interpretation or the execution of this Warranty and the obligations herein contained will be distinct definitively, according to the rules of conciliation and arbitration of the International Chamber of Commerce of Paris, France, by one or more referees named in accordance with its rules. The applicable law will be the French one.



Besoin d'aide pour monter votre écran ?
Consultez notre page FAQ (www.lumene-screens.com/f-a-q) pour des instructions et vidéos supplémentaires.
Contactez-nous pour toute assistance.